

FILL-RITE®

SERIES 800C METER

Owner's Operation & Safety Manual Models 806C, 807C

SAFETY INSTRUCTIONS

To ensure safe and efficient operation, it is essential to read each of these warnings and precautions, and to follow all instructions listed in this manual.

1. **Improper use or installation of this product can cause serious bodily injury or death.**
2. DO NOT smoke near meter or use meter near an open flame when dispensing flammable fluids. Fire could result.
3. Do not exceed 50 PSI / 3.5 BARS line pressure.
4. **CAUTION: Do not install additional foot valve or check valve during installation without pressure relief valve. Cracking may result.**
5. This product should not be used for fluid transfer into aircraft.
6. This product is not suited for use with fluids for human consumption, including potable water.

INSTALLATION

Meters are furnished for horizontal piping, left to right flow, unless otherwise specified. Use oil and gasoline resistant pipe compound on all threaded joints. Flow ports can be located in any of four positions for horizontal or vertical piping.

1. If fluid flow is left to right, install meter.
2. If fluid flow is other than left to right, determine direction of fluid flow.
3. Lay meter dial face down on a clean flat surface.
4. Arrow mark on meter housing indicates fluid flow direction.
5. Remove four screws (item 20).
6. Lift meter housing (item 19) and chamber assembly (item 26) and rotate together to desired flow direction.

CAUTION: Chamber opening must face towards inlet port of meter.

7. Replace four screws (item 20).
8. Install meter.

CALIBRATION

The Fill-Rite Series 800C meters can be calibrated for either U.S. gallons or liters. Calibration is required after disassembly, when metering a different fluid, or after significant wear. Depending on the model, Series 800C meters are factory calibrated in either U.S. gallons or liters using mineral spirits.

Meter calibration can be easily changed by using the calibration procedure noted. A container of KNOWN volume will be needed for the calibration procedure. It is recommended that the container's volume be at least five gallons or larger.

Procedure for Calibration

1. For the most accurate calibration, install the meter in the application. Fill a container to a known volume with the liquid to be measured.
2. If indicated amount does not match known volume, insure pump is off and pressure relieved, then remove seal screw (item 23) and turn calibration screw (item 21) counterclockwise to reduce indicated amount or clockwise to increase the amount. A full turn will change the indicated amount by approximately 0.1 Gal. (0.4L). Reinstall seal screw.
3. Repeat step 1 and 2 until calibration is acceptable.

OPERATING INSTRUCTIONS

For accurate measurement, meter and piping must always be filled with liquid and free of air. Meter should be calibrated per instructions in this manual prior to its use.

1. Stop flow of liquid.
2. Reset meter to "0".
3. Meter is ready for use. Start flow of liquid. Do not exceed 50 PSI line pressure.

MAINTENANCE

Meter should operate maintenance free. However, certain liquids can dry out while in the meter housing, causing the meter to stop. If this happens, meter should be thoroughly cleaned (see instructions below).

Cleaning Instructions:

Run a flushing fluid through meter. For a more thorough cleaning, disassemble meter per "ASSEMBLY / DISASSEMBLY" section, "Meter Chamber Assembly" subsection. Rinse all meter components. Recalibrate meter following calibration instructions above.

Storage:

If meter is to be stored for a period of time, clean thoroughly. This will help protect meter from damage.

TROUBLESHOOTING GUIDE

Counter is reading high or low:

Check calibration and recalibrate if necessary. Check for air in product and repair air leaks. Measuring chamber or gears could be sticking. Correct by cleaning or replacing internal metering components.

Shaft seal leakage:

Possible causes are dirty or damaged seals. Correct by cleaning o-ring and seat area or replacing seal.

Gasket leakage:

Correct loose gasket by tightening joints. Clean dirty gaskets and seat area. Replace damaged gaskets.

Low flow capacity:

Clean clogged meter chamber; clean or replace screens and filters in piping.

Meter body cracks:

Install pressure relief valve to allow high pressure to bleed back to tank.

Nutating disc breaks:

Avoid flow surge by putting shut-off valve on outlet of meter; place meter as close as possible to pump; keep piping full of liquid.

FLUID COMPATIBILITY

The 800C is compatible with the following fluids:

- Diesel Fuel, Gasoline, Kerosene, Mineral Spirits, Heptane, and Hexane

The 800C is NOT compatible with the following fluids:

- Bleach, Hydrochloric Acid, Ink, Sulfuric Acid, and Salt Water

If in doubt about compatibility of a specific fluid, contact supplier of fluid to check for any adverse reactions to the following wetted materials.

Ryton	Aluminum	Stainless Steel
EPDM	Flourocarbon	Buna N
Teflon®	Nickel	

ASSEMBLY / DISASSEMBLY

Meter consists of a chamber housing, measuring chamber, gear train, counter assembly and cover. Meter can be completely disassembled without disturbing piping.

Counter Assembly

For access to counter assembly, remove reset knob (item 3) by grasping edges and pulling firmly. Remove two screws (item 29) and lift counterface (item 2) and cover (item 1) off. Remove two screws (item 13) to extract counter (item 4). Reassemble by reversing procedure.

Meter Chamber Assembly

To expose meter chamber assembly, tilt the meter at least slightly face down, so that no parts fall out when removing meter housing. Remove the four screws (item 20), then remove meter housing (item 19). Meter chamber assembly consists of upper and lower chambers, a nutating disc and seal gasket. Reassemble by reversing procedure.

If replacement of any components of the meter chamber assembly is required, the complete assembly must be replaced due to the precise method of its construction. This assures a proper fit and a correctly operating chamber.

Gear Train and Seal

To disassemble gear train and seal, remove gear frame (item 12) by prying slightly. Remove cluster gear (item 10) and washer (item 11) from shaft (item 9). Remove drive gear (item 8) and washers (item 7) by rotating and pulling drive gear. Remove O-ring seal (item 6).

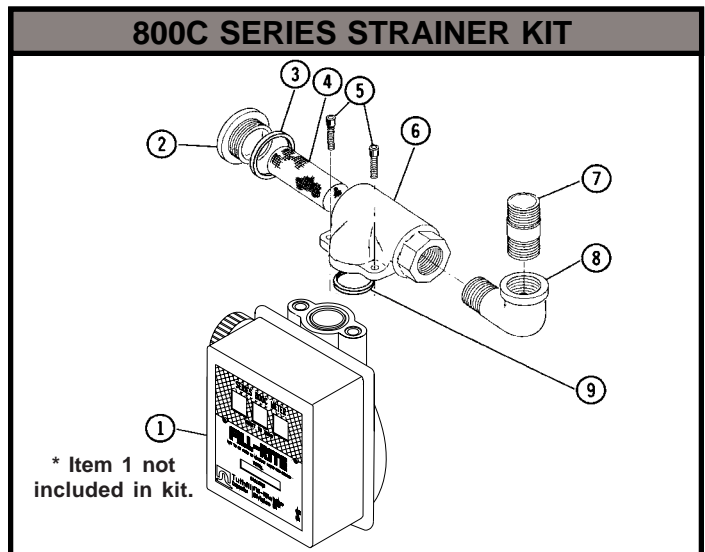
When reassembling seal, lubricate O-ring liberally with oil or petroleum jelly and replace in cover. Place washer on drive gear shaft. Carefully rotate and push shaft through O-ring and cover to prevent damage to O-ring. Shaft must then be guided into pinion bevel (item 28) if counter has not been removed. Replace remaining parts to complete assembly by reversing disassembly procedure.

REPAIR

Meters needing repair should be taken to an authorized repair shop for service. Meters must be thoroughly triple-rinsed before being taken in for repair.

PRIOR TO SERVICE, ADHERE TO FOLLOWING INSTRUCTIONS:

Meters must be triple-rinsed and accompanied by a note indicating the chemicals which have been pumped through the unit. Meters not adhering to these specifications may be refused service.



ITM. NO.	PART NO.	DESCRIPTION	QTY.
1	800G1325	806C, 1", U.S. Gallon	1
	800G2727	806C, 1", U.S. Gallon, Nickel Plated	Opt.
	800G1387	806C, 1", U.S. Gallon, Teflon® Coated	Opt.
	800G1998	806C, 1" BSP, Liters	Opt.
	800G2705	806C, 1" BSP, Liters, Nickel Plated	Opt.
	800G1440	806C, 1" BSP, Liters, Teflon® Coated	Opt.
2	800F4360	Cover	1
	800F4362	Cover, Nickel Plated	Opt.
	800F4361	Cover, Teflon® Coated	Opt.
3	800F4380	O-Ring (-131), Buna-N	1
	800F4381	O-Ring (-131), Viton	Opt.
4	800F4350	Screen	1
	800F4320	5/16-18 x 7/8 SHCS	2
6	800F4340	Strainer Housing	1
	800F4343	Strainer Housing, Nickel Plated	Opt.
	800F4342	Strainer Housing, Teflon® Coated	Opt.
7	800F4337	Strainer Housing, BSP Threads	Opt.
	800F4339	Strainer Housing, BSP Threads, Teflon	Opt.
	800F4338	Strainer Housing, BSP Threads, Nickel	Opt.
800F4390	1 x 2 Pipe Nipple	1	
8	800F4400	1" Street Elbow	1
	700F2800	O-Ring (-218)	1
9	700F2801	O-Ring (-218), Viton	Opt.
	TH18	Strainer Kit, 1", U.S. (Includes items 2-6, 9)	
	TH18T	Strainer Kit, 1", U.S., Teflon® Ctd. (items 2-9)	
	TH18X418	Strainer Kit, 1" BSP (Includes items 2-6, 9)	
	TH18TX418	Strainer Kit, 1" BSP, Teflon Ctd. (items 2-6, 9)	

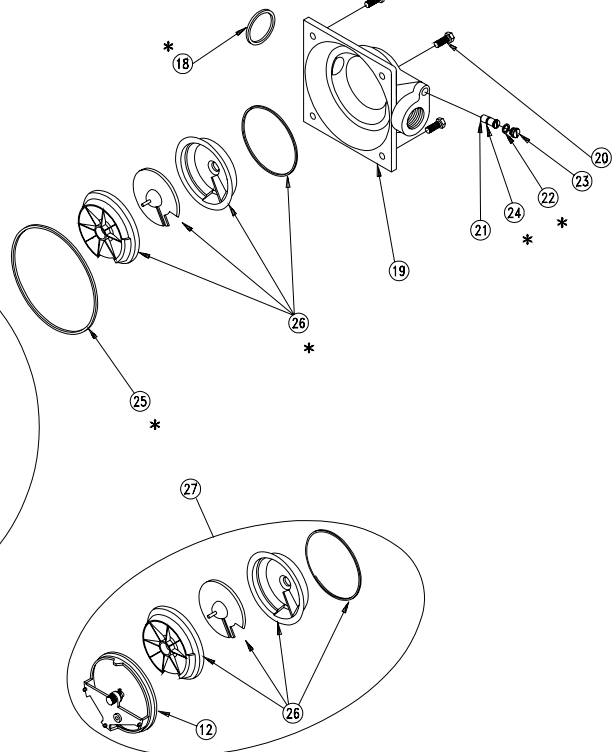
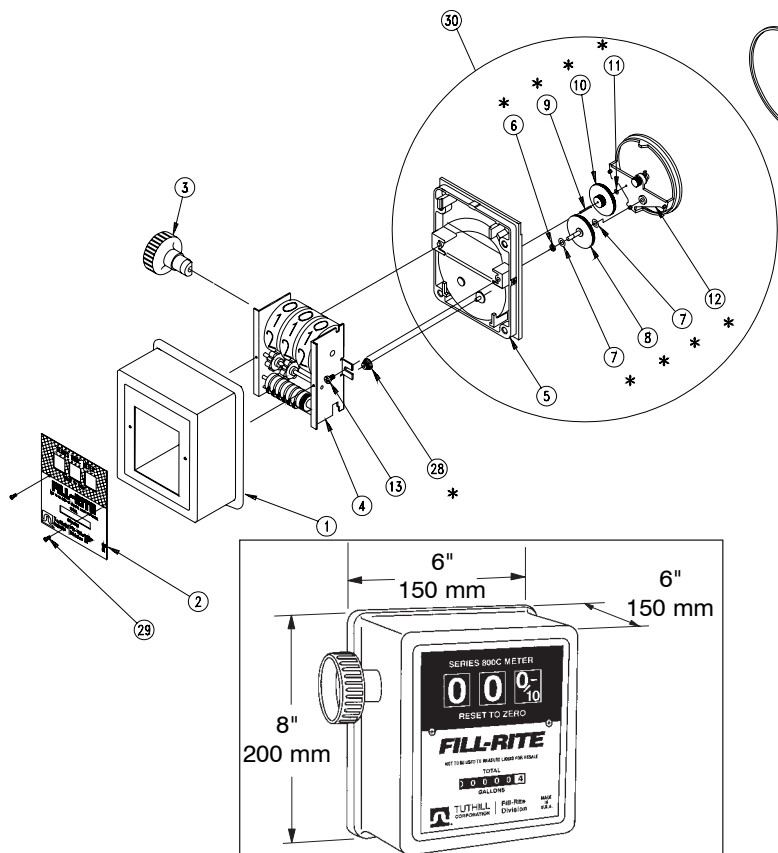
800B/800C SERIES REPAIR PARTS KITS	
PART NO.	DESCRIPTION
800KTG2540	Repair Kit, U.S. Gallon (Standard Seals) (Includes items 6-12, 18, 22, 24-26, 28)
800KTG2541	Repair Kit, U.S. Gallon (Viton Seals) (Includes items 6-12, 18, 22, 24-26, 28)
800KTG2542	Repair Kit, Liter (Standard Seals) (Includes items 6-12, 18, 22, 24-26, 28)
800KTG2543	Repair Kit, Liter (Viton Seals) (Includes items 6-12, 18, 22, 24-26, 28)
800KTG2579	Repair Kit, U.S. Gallon, (EPDM Seals) (Includes items 6-12, 18, 22, 24-26, 28)

800C METER PARTS LIST

ITM. NO.	PART NO.	DESCRIPTION	QTY.
1	800G2246	Counter Cover	1
2	800G0208	Counter Face, U.S. Gallon	1
	800G0241	Counter Face, Liter	Opt.
3	800G8870	Knob	1
4	800F4080	Counter - U.S. Gallon	1
	800F4081	Counter - Liter	Opt.
5	800G2246	Meter Cover	1
	800G2247	Meter Cover, Nickel Plated	Opt.
	800G2248	Meter Cover, Teflon® Coated	Opt.
6	800F4191	O-ring (5-106) Fluorocarbon	1
	800F4033	O-ring (5-106) EPDM	Opt.
7	800F3980	Washer	2
8	800F3845	Drive Gear (70T) - U.S. Gallon	1
	800F3846	Drive Gear (84T) - Liter	Opt.
	800F4185	Drive Gear (73T) - Imperial Gallon	Opt.
9	800F3820	Shaft, Cluster Gear	1
10	800F3841	Cluster Gear (22T/67T) - U.S. Gallon	1
	800F3843	Cluster Gear (10T/67T) - Liter	Opt.
	800F3541	Cluster Gear (19T/67T) - Imperial Gallon	Opt.
11	800F3830	Washer	1
12	800G2250	Gear Frame Assembly	1
13	900F4007	#8-32 x 5/16 PHMS ACR II	2
18	700F2800	O-ring (-218), Buna-N (800A, 700A/B)	Opt.
	700F2801	O-ring (-218), Fluorocarbon (800A, 700A/B)	Opt.
	800G2601	O-ring (-218), EPDM (800A, 700A/B)	Opt.
19	800G2236	3/4 Inlet - 3/4 Outlet Housing	1
	800G2237	3/4 Inlet - 3/4 Outlet Hsg., Nickel Plated	Opt.
	800G2238	3/4 Inlet - 3/4 Outlet Hsg., Teflon® Coated	Opt.
	800G2242	1 Inlet - 1 Outlet U.S. Housing	Opt.
	800G2243	1 Inlet - 1 Outlet U.S. Hsg., Nickel Plated	Opt.
	800G2244	1 Inlet - 1 Outlet U.S. Hsg., Teflon® Coated	Opt.
	800G2255	1 Inlet - 1 Outlet BSPT Housing	Opt.
	800G2256	1 Inlet - 1 Outlet BSPT Hsg., Nickel Plated	Opt.
	800G2257	1 Inlet - 1 Outlet BSPT Hsg., Teflon® Coated	Opt.

ITM. NO.	PART NO.	DESCRIPTION	QTY.
20	800G8892	5/16-18 x 1 HWTRS	4
21	800F4463	Calibration Screw (Includes Item 24)	1
22	800F4449	O-ring (-012) Fluorocarbon	1
	800F3389	O-ring (-012) EPDM	Opt.
23	800F4440	Seal Screw	1
24	800F4036	O-ring (-008) (Included w/Item 21) Fluorocar	1
	800F4034	O-ring (-008), EPDM	Opt.
25	800F4010	O-ring (-156), Buna-N	1
	800F4011	O-ring (-156), Fluorocarbon	Opt.
	800F4032	O-ring (-156), EPDM	Opt.
26	800G2262	Meter Chamber Assembly - Buna-N	1
	800G2599	Meter Chamber Assembly - Fluorocarbon	Opt.
	800G2600	Meter Chamber Assembly - EPDM	Opt.
27	800G2531	Meter Chamber Assembly, Buna-N (Includes Items 12 & 26)	1
28	800F3959	Pinion Bevel	1
29	35F1397	#4 x 3/8 PHSMS	2
30	800G2532	Cover Assembly - U.S. Gallon	1
	800G2533	Cover Assy. - U.S. Gallon - Nickel Plated	Opt.
	800G2534	Cover Assy. - U.S. Gallon - Teflon® Coated	Opt.
	800G2535	Cover Assembly - Liter	Opt.
	800G2536	Cover Assembly - Liter, Nickel Plated	Opt.
	800G2537	Cover Assembly - Liter, Teflon® Coated	Opt.
	800G2544	Cover Assembly - Imperial Gallon	Opt.
	800G2765	Cover Assy. - U.S. with EPDM Seal	Opt.
	800G2778	Cover Assy. - U.S. Nickel with EPDM Seal	Opt.
	800G2900	Cover Assembly - Liter with EPDM Seal	Opt.

*These parts are in the 800C Series Repair Parts Kit.



WHEN ORDERING REPAIR PARTS, BE SURE TO GIVE REPLACEMENT PART NUMBER, DATE OF MANUFACTURE AND METER SERIES NUMBER. THIS WILL ENSURE THAT THE CORRECT REPLACEMENT PART IS SUPPLIED.
TOLL FREE CUSTOMER SERVICE NUMBER
800 634 2695



8825 Aviation Drive
 Fort Wayne, Indiana USA 46809
 Tel 260 747-7524 Fax 260 747-3159

www.tuthill.com

FILL-RITE®

SERIES 800C

Medidor

Manual de operación y seguridad Modelos 806C, 807C

INSTRUCCIONES DE SEGURIDAD

Para garantizar un empleo eficiente y seguro, es esencial y seguro, leer y ejecutar cada una de las siguientes precauciones:

1. **El uso o instalación impropia del producto, pueden causar heridas graves o incluso la muerte.**
2. NO fumar cerca del contador y no utilizarlo cerca de llamas durante la distribución de fluidos inflamables. Podr'a provocarse un incendio.
3. No superar la presión de l'nea de 50 PSI/3.5 bar.
4. **ADVERTENCIA: No use válvulas de retención adicionales o válvulas depedalamentos que tengan válvulas de presión adecuadas.**
5. Este producto no debe usarse para transferir líquidos a aeronaves.
6. Este producto no es adecuado para usarse con líquidos para consumo humano, incluida el agua potable.

INSTALACION

Los medidores que se suministran son adecuados para tuber'as horizontales, con flujo de izquierda a derecha, salvo indicaciones contrarias. La entrada del flujo puede quedar ubicada en cualquiera de las 4 posiciones para las tuberías horizontales y verticales y para cualquier dirección del flujo.

1. Si el líquido fluye de izquierda a derecha, instale el medidor.
2. Si el líquido fluye en otra dirección aparte de izquierda a derecha, determine la dirección del flujo del líquido.
3. Coloque la esfera del medidor boca abajo sobre una superficie plana y limpia.
4. La flecha en la caja del medidor indica la dirección del flujo del líquido.
5. Quitar los cuatro tornillos (artículo 20).
6. Levante la caja del medidor (artículo 19) y el conjunto de la cámara (artículo 26) y gírelos juntos hasta la dirección de flujo deseada.

ADVERTENCIA: La abertura de la cámara debe estar hacia la lumbrera de entrada del medidor.

7. Volver a colocar los cuatro tornillos (artículo 20).
8. Instale el medidor.

AJUSTE

Es necesario ajustar inmediatamente después de la instalación, del desmontaje, después de un desgaste notable o cuando se utilice un fluido con viscosidad diferente. Los medidores serie 800C, llegan calibrados de fábrica, miden gasolina por litros.

El ajuste en metros puede ser efectuado con facilidad siguiendo el procedimiento de ajuste que se indica a continuación. Para efectuar el ajuste, es necesario un contenedor de pruebas o con volumen conocido. Se recomienda que el volumen del recipiente sea de por lo menos cinco galones o mayor.

Procedimiento para efectuar el ajuste.

1. Llenar el contenedor con volumen conocido.
2. Si la cantidad indicada no es la correcta, quitar tornillo de retén (artículo 23) hacer girar el tornillo de ajuste (artículo 21) en sentido anti-horario para reducir la cantidad indicada y en sentido horario para aumentarla. Instale tornillo de retén.
3. Repita el paso 1 y 2 hasta que la calibración sea aceptable.

INSTRUCCIONES DE OPERACIÓN

Para efectuar un ajuste cuidadoso y evitar que se malogre el contador, el contador y la tuber'a deben estar siempre llenos con líquidos y sin burbujas de aire.

1. Pare el flujo de líquido.
2. Poner en cero el contador.
3. El medidor está listo para el uso. Empiece el flujo de líquido. No superar la presión de l'nea de 50 PSI/3.5 bar.

MANTENIMIENTO

El medidor no debiera necesitar mantenimiento alguno. Sin embargo, alguno líquidos pueden secarse dentro del medidor bloqueándolo, en ese caso es necesario limpiar el medidor por completo.

Instrucciones para la limpieza:

Hacer circular un fluido en el medidor. Para conseguir una limpieza más completa, desmontar el contador, siguiendo la sección MONTAJE/DESMONTAJE, sub-sección "Montaje de la cámara del medidor". Enjuagar todos los componentes del medidor. Reajustar el contador según las instrucciones para el ajuste que se han indicado anteriormente.

Almacenamiento:

En caso que el medidor deba almacenarse durante un cierto período de tiempo, limpiarlo completamente. Esto lo protegerá contra posibles averías.

GUIA PROBLEMAS

Lectura contador alta o baja:

Recalibrar contador si necesario. Localizar y reparar fugas de aire en sistema. Limpiar o sustituir componentes contador internas.

Fuga junta eje contador:

Limpiar retén y cavidad retén. Sustituya retén.

Fuga junta:

Apretar juntas. Limpiar retén y cavidad retén. Sustituya retén

Capacidad baja:

Limpiar cámara medidor. Limpiar pantalla.

El cuerpo del medidor se agrieta:

Instale la válvula de alivio de presión para purgar la presión alta de vuelta al tanque.

El disco oscilante se rompe:

Para evitar el aumento brusco del flujo coloque una válvula de cierre en la salida del medidor; coloque el medidor lo más cerca posible de la bomba; mantenga la tubería llena de líquido.

COMPATIBILIDAD DE FLUIDOS

La contador 800C es compatible con los siguientes fluidos:

- Diesel, Gasolina, Queroseno, Espíritus Minerales, Heptane, y Hexane

NO USE la contador 800C con los siguientes fluidos:

- Decolorante, Acido Clorhídrico, Tinta, Sulfúrico Acido, y Agua salada

Si tiene duda sobre la compatibilidad de un fluido específico, póngase en contacto con el proveedor para saber si tiene reacciones adversas con los materiales húmedos mostrados.

Ryton	Aluminum	Stainless Steel
EPDM	Flourocarbon	Buna N
Teflon®	Nickel	

MONTAJE / DESMONTAJE

El medidor se compone del alojamiento de la cámara, de la cámara de medición, de la serie de engranajes, del conjunto y de la cobertura del contador. El contador puede ser desmontado por completo sin tocar las tuberías, o bien puede ser desmontado parcialmente según las necesidades.

Montaje del medidor

Para proceder a montar el medidor, quitar el pulsador de puesta en cero (artículo 3), aferrando los extremos y tirando fuerte. Quitar los dos tornillos (artículo 29) y extraer la parte anterior del medidor (artículo 2). Quitar dos tornillos (artículo 13) para poder extraer el contador (artículo 4), volver a montar siguiendo el procedimiento inverso.

Montaje de la cámara del medidor

Descripción del montaje de la cámara del medidor; inclinar ligeramente el contador volviéndolo hacia abajo, de manera que ninguna pieza pueda caer durante la extracción del alojamiento del contador. Quitar cuatro tornillos (artículo 20), luego quitar el alojamiento del medidor (artículo 19). El conjunto de cámara del medidor se compone de cámara superior e inferior, de un disco variable y de la empaquetadura hermética. Volver a montar, siguiendo el procedimiento inverso.

En el caso que sea necesario substituir los componentes del conjunto de la cámara del medidor deberá ser substituido todo el conjunto, a causa de la precisión del método de su construcción. Ello garantiza una justa adecuación y el correcto funcionamiento de la cámara.

Serie de engranajes y dispositivo hermético

Para desmontar la serie de engranajes y el dispositivo hermético, quitar la estructura del engranaje (artículo 12), moviéndola ligeramente con una palanca. Quitar el grupo de engranajes (artículo 10) y la arandela (artículo 11). Quitar el engranaje conductor (artículo 8) y las arandelas (artículo 7) haciendo girar y tirando el engranaje conductor. Quitar el dispositivo hermético de los O-ring (artículo 6).

Cuando se vuelve a montar el dispositivo hermético, lubricar los O-ring con aceite o vaselina y substituir la cobertura. Colocar la arandela en el eje del engranaje conductor. Hacer girar y empujar el eje a través del O-ring, y cubrir con cuidado para evitar que se malogre el O-ring. El eje debe ser guiado en el piñón cónico (artículo 28) si el contador no ha sido quitado. Substituir el resto de las partes hasta terminar el montaje siguiendo el procedimiento inverso.

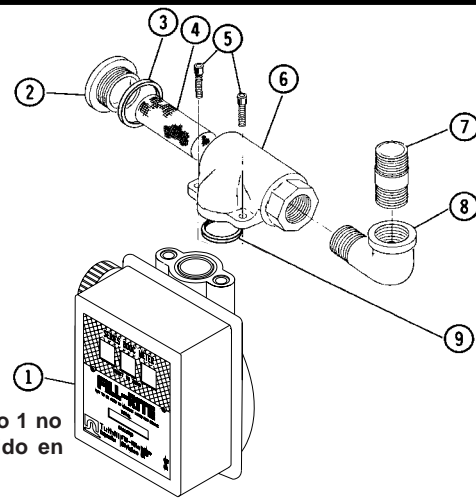
REPARACION

Los medidores que deben ser reparados, deberán ser llevados a un centro de asistencia o deberán ser devueltos a la fábrica para su mantenimiento. Los medidores deberán ser enjuagados por lo menos tres veces antes de ser reparados.

ANTES DEL SERVICIO, RESPETE LAS INSTRUCCIONES SIGUIENTES:

Los medidores deben enjuagarse tres veces y enviarse con una nota indicando los productos químicos que fueron bombeados a través de la unidad. A los medidores que no se ajustan a estas especificaciones se les puede negar servicio.

800C SERIES KIT de FILTRO



ART. NO.	PIEZA NO.	DESCRIPCIÓN	CTD.
1	800G1325 800G2727 800G1387 800G1998 800G2705 800G1440	806C, 1", U.S. Galón 806C, 1", U.S. Galón, Nickel Plated 806C, 1", U.S. Galón, Teflon Coated 806C, 1" BSP, Litros 806C, 1" BSP, Litros, Nickel Plated 806C, 1" BSP, Litros, Teflon® Coated	1 Opt. Opt. Opt. Opt. Opt.
2	800F4360 800F4362 800F4361	Tapa Tapa, Nickel Plated Tapa, Teflon® Coated	1 Opt. Opt.
3	800F4380 800F4381	Junta tórica (-131), Buna-N Junta tórica (-131), Viton	1 Opt.
4	800F4350	Cedazo	1
5	800F4320	5/16-18 x 7/8 SHCS	2
6	800F4340 800F4343 800F4342	Caja de filtro Caja de filtro, Nickel Plated Caja de filtro, Teflon® Coated	1 Opt. Opt.
7	800F4337 800F4339 800F4338 800F4390	Caja de filtro, BSP Threads Caja de filtro, BSP Threads, Teflon® Caja de filtro, BSP Threads, Nickel Niple de 1 x 2	Opt. Opt. Opt. 1
8	800F4400	Codo urbano de 1"	1
9	700F2800 700F2801	Junta tórica (-218) Junta tórica (-218), Viton	1 Opt.
	TH18 TH18T TH18X418 TH18TX418	Kit de filtro, 1", U.S. (Incluido art. 2-6, 9) Kit de filtro, 1", U.S., Teflon® Ctd. (art. 2-9) Kit de filtro, 1" BSP (Incluido art. 2-6, 9) Kit de filtro, 1" BSP, Teflon® Ctd. (art. 2-6, 9)	

800B/800C SERIES KITS de REPARACIÓN

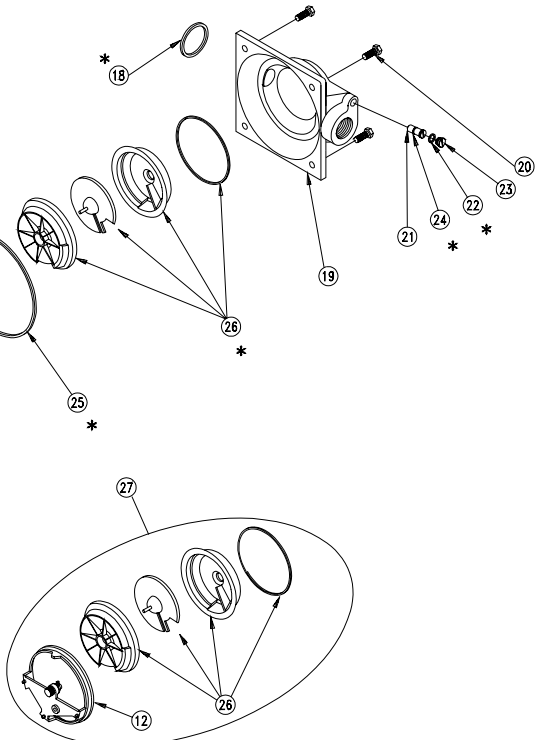
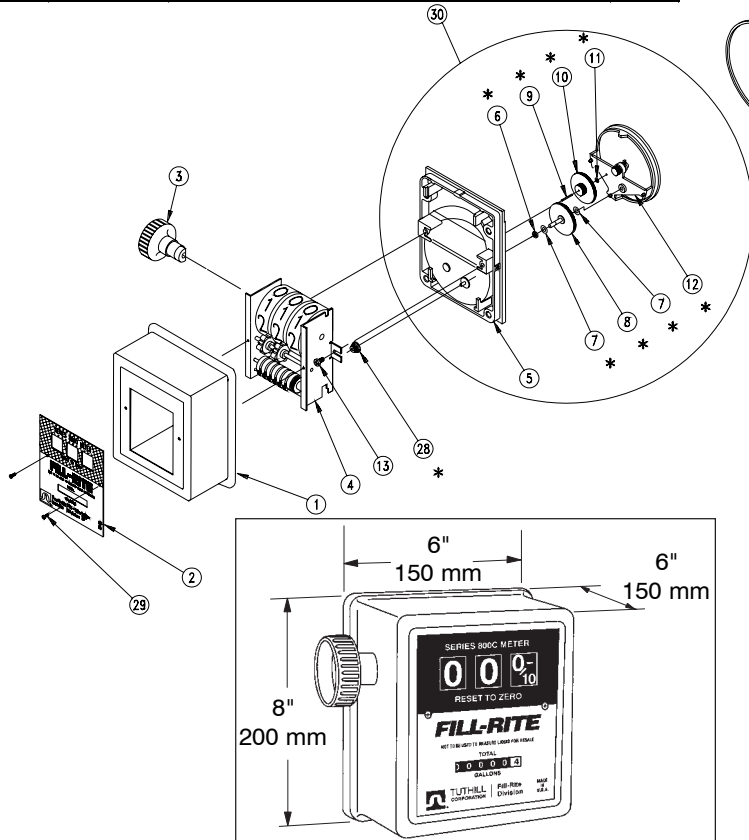
PIEZA NO.	DESCRIPCIÓN
800KTG2540	Kit de Reparación, U.S. Galón (Standard Retén) (Incluido art. 6-12, 18, 22, 24-26, 28)
800KTG2541	Kit de Reparación, U.S. Galón (Viton Retén) (Incluido art. 6-12, 18, 22, 24-26, 28)
800KTG2542	Kit de Reparación, Litros (Standard Retén) (Incluido art. 6-12, 18, 22, 24-26, 28)
800KTG2543	Kit de Reparación, Litros (Viton Retén) (Incluido art. 6-12, 18, 22, 24-26, 28)
800KTG2579	Kit de Reparación, U.S. Galón, (EPDM Retén) (Incluido art. 6-12, 18, 22, 24-26, 28)

LISTA DE PIEZAS MEDIDOR DE SERIE 800C

ART. NO.	PIEZA NO.	DESCRIPCIÓN	CTD.
1	800G2246	Tapa del contador	1
2	800G0208	Etiqueta de la pantalla, U.S. Galónes	1
	800G0241	Etiqueta de la pantalla, Litros	Opt.
3	800G8870	Perilla	1
4	800F4080	Extraer el contador - U.S. Galónes	1
	800F4081	Contador - Litros	Opt.
5	800G2246	Tapa de medidor	1
	800G2247	Tapa de medidor, Nickel Plated	Opt.
	800G2248	Tapa de medidor, Teflon® Coated	Opt.
6	800F4191	Junta tórica (5-106) Fluorocarbon	1
	800F4033	Junta tórica (5-106) EPDM	Opt.
7	800F3980	Arandela	2
8	800F3845	Engranaje motriz (70T) - U.S. Galónes	1
	800F3846	Engranaje motriz (84T) - Litros	Opt.
	800F4185	Engranaje motriz (73T) - Imperial Galónes	Opt.
9	800F3820	Eje de agrupamiento de engranajes	1
10	800F3841	Engranaje de agrupamiento (22T/67T) - U.S. Galónes	1
	800F3843	Engranaje de agrupamiento (10T/67T) - Litros	Opt.
	800F3541	Engranaje de agrupamiento (19T/67T) - Imperial Galónes	Opt.
11	800F3830	Arandela	1
12	800G2250	Ensamble la estructura de engranaje	1
13	900F4007	#8-32 x 5/16 PHMS ACR II	2
18	700F2800	Junta tórica (-218), Buna-N (800A, 700A/B)	Opt.
	700F2801	Junta tórica (-218), Fluorocarbon (800A, 700A/B)	Opt.
	800G2601	Junta tórica (-218), EPDM (800A, 700A/B)	Opt.
19	800G2236	3/4 Entrada - 3/4 Caja del salida	1
	800G2237	3/4 Entrada - 3/4 Caja del salida, Nickel Pltd.	Opt.
	800G2238	3/4 Entrada - 3/4 Caja del salida, Teflon® Ctd	Opt.
	800G2242	1 Entrada - 1 Caja del salida U.S.	Opt.
	800G2243	1 Entrada - 1 Caja del salida U.S., Nickel Pltd	Opt.
	800G2244	1 Entrada - 1 Caja del salida U.S., Teflon® C	Opt.
	800G2255	1 Entrada - 1 Caja del salida BSPT	Opt.
	800G2256	1 Entrada - 1 Caja del salida BSPT, Nickel Pl	Opt.
	800G2257	1 Entrada - 1 Caja del salida BSPT, Teflon® C	Opt.

ART. NO.	PIEZA NO.	DESCRIPCIÓN	CTD.
20	800G8892	5/16-18 x 1 HWTRS	1
21	800F4463	Tornillo de ajuste (Incluido Art. 24)	4
22	800F4449	Junta tórica (-012) Fluorocarbon	1
	800F3389	Junta tórica (-012) EPDM	Opt.
23	800F4440	Tornillo de retén	1
24	800F4036	Junta tórica (-008) (Incluido w/Art. 21) Fluoro	1
	800F4034	Junta tórica (-008), EPDM	Opt.
25	800F4010	Junta tórica (-156), Buna-N	1
	800F4011	Junta tórica (-156), Fluorocarbon	Opt.
	800F4032	Junta tórica (-156), EPDM	Opt.
26	800G2262	El conjunto de la cámara - Buna-N	1
	800G2599	El conjunto de la cámara - Fluorocarbon	Opt.
	800G2600	El conjunto de la cámara - EPDM	Opt.
27	800G2531	El conjunto de la cámara, Buna-N (Incluido Art. 12 & 26)	1
28	800F3959	Piñón cónico	1
29	35F1397	#4 x 3/8 PHSMS	2
30	800G2532	Conjunto de tapa - U.S. Galón	1
	800G2533	Conjunto de tapa - U.S. Galón - Nickel Pltd.	Opt.
	800G2534	Conjunto de tapa - U.S. Galón - Teflon® Ctd.	Opt.
	800G2535	Conjunto de tapa - Litro	Opt.
	800G2536	Conjunto de tapa - Litro, Nickel Plated	Opt.
	800G2537	Conjunto de tapa - Litro, Teflon® Coated	Opt.
	800G2544	Conjunto de tapa - Litro - Imperial Galón	Opt.
	800G2765	Conjunto de tapa - U.S. with EPDM retén	Opt.
	800G2778	Conjunto de tapa - U.S. Nickel EPDM retén	Opt.
	800G2900	Conjunto de tapa - Litro with EPDM retén	Opt.

Estas partes están en la Reparación de la Serie 800C Kit.



Quando se solicitan piezas de recambio, es necesario indicar el número de las piezas que se desean substituir, su fecha de producción y el número de serie de la bomba. De este modo se garantizará una correcta substitución de la pieza de recambio.
TOLL FREE CUSTOMER SERVICE NUMBER 800 634 2695

FILL-RITE®

SERIES 800C

Compteur

Manuel d'utilisation et sécurité

Modèles 806C, 807C

INSTRUCTIONS DE SECURITE

Afin d'assurer une utilisation sûre et efficace, il est essentiel de lire et d'observer chacun des avertissements suivants:

1. Une mauvaise utilisation ou installation de ce produit peut causer des blessures corporelles graves voire la mort.
2. Ne pas fumer à proximité de la pompe et ne pas l'utiliser près d'une flamme.
3. Ne pas dépasser une pression de 50PSI/3,5 bar.
4. **ATTENTION: Ne pas utiliser de clapets de retenue ou clapets de pied additionnels à moins qu'ils n'aient des soupapes de pression incorporées.**
5. Ce produit ne doit pas être utilisé pour transférer du fluide dans un avion.
6. Ce produit ne convient pas à une utilisation avec des fluides pour la consommation humaine, y compris l'eau potable.

INSTALLATION

Les compteurs sont prévus, par défaut, pour un écoulement horizontal de la gauche vers la droite. Les raccords d'entrée et sortie peuvent toutefois être positionnés dans chacune des quatre positions horizontale et verticale, et ce pour n'importe quelle direction d'écoulement.

1. Si l'écoulement du fluide va de gauche à droite, installez le compteur.
2. Si l'écoulement du fluide est autre que de gauche à droite, déterminez sa direction.
3. Posez le compteur avec son cadran sur une surface plane et propre.
4. Flèche de marquage sur le boîtier du compteur indiquant le sens d'écoulement du fluide.
5. Retirez les quatre vis (réf. 20).
6. Levez le boîtier du compteur (réf. 19) et l'ensemble de chambre (réf. 26), et tournez-les ensemble dans le sens d'écoulement voulu.
ATTENTION: L'ouverture de chambre doit faire face à l'ouverture d'entrée du compteur.
7. Remplacez les quatre vis (réf. 20).
8. Installez le compteur.

CALIBRATION

La calibration du compteur est nécessaire après un démontage, une usure significative ou à l'occasion de mesures de fluide de viscosité différente. Les compteurs de la série 800C sont calibrés en usine pour mesurer de l'essence en litres.

La calibration peut aisément être modifiée par la procédure ci-après. Un réservoir étalon ou plus simplement un réservoir de volume connu est requis. Il est recommandé que la capacité du conteneur fasse 19 litres (5 gallons) ou plus.

Procédure de calibration

1. Pour une calibration plus précise, utiliser le compteur dans la configuration réelle. Remplir un récipient avec une quantité connue du liquide à mesurer.
2. Si la quantité indiquée ne correspond pas à la quantité connue, vérifier que la pompe est éteinte et qu'elle soit hors pression, ensuite retirer la vis d'étanchéité (réf. 23) et tourner la vis de calibration (réf. 21) dans le sens anti-horlogique pour diminuer la quantité ou dans le sens horlogique pour l'augmenter. Un tour complet modifiera la quantité de +/- 0,1 Gal (0,4 L). Réinstaller la vis d'étanchéité.
3. Répétez le point 1 et 2 jusqu'à ce que la calibration soit acceptable.

MISE EN MARCHÉ

Pour une mesure précise et pour éviter tout dommage, le compteur et la ligne doivent toujours être remplis de liquide et sans air.

1. Arrêter le flux de liquide.
2. Remettez le compteur à zéro.
3. Le compteur est prêt à l'emploi. Commencer le flux de liquide. Ne pas dépasser une pression de 50PSI/3,5 bar.

ENTRETIEN

Le compteur doit normalement fonctionner sans entretien. Certains liquides peuvent cependant sécher dans la chambre de mesure et bloquer le compteur. Si cela se produit, nettoyez le complètement.

Instructions de nettoyage

Rincez abondamment le compteur. Pour un nettoyage complet, démontez le compteur en suivant les instructions de la section "ASSEMBLAGE/DESASSEMBLAGE". Rincez tous les composants. Recalibrez selon les instructions ci-dessus.

Stockage

Si le compteur doit être stocké pour une longue période, nettoyez-le. Il sera ainsi protégé de tout dommage.

GUIDE PROBLEMES

Lecture du compteur trop haute ou basse:

Recalibrer le compteur. Trouver et réparer la fuite dans le système. Nettoyer ou remplacer les composants internes.

Fuite sur arbre:

Nettoyer le joint et son siège. Remplacer le joint.

Fuite des joints:

Serrer les joints. Nettoyer le joint et son siège. Remplacer le joint.

Capacité réduite:

Nettoyer la chambre de mesure.

Fissures du corps de compteur:

Installez une soupape de décharge pour permettre à la forte pression de se purger dans le réservoir.

Cassures du disque oscillant:

Évitez les pointes de débit en plaçant une soupape d'arrêt sur la sortie du compteur; placez le compteur aussi près que possible de la pompe; gardez la tuyauterie remplie de liquide.

COMPATIBILITÉ DES FLUIDES

Séries 800C sont compatibles avec les fluides suivants:

- Mazout, Essence, Kérosène, Combustibles minéraux, Heptane et Hexane

Séries 800C ne sont PAS compatibles avec les fluides suivants:

- Acétone, Benzène, Eau de Javel, Acide Chlorhydrique, Encre, et Toluène

En cas de doute sur la compatibilité d'un fluide spécifique avec les pompes, contactez le fournisseur du fluide pour vérifier s'il y'a des réactions adverses résultant du contact.

Ryton	Aluminum	Stainless Steel
EPDM	Flourocarbon	Buna N
Teflon®	Nickel	

ASSEMBLAGE/DESASSEMBLAGE

Le compteur est composé d'une cavité de mesure, d'une chambre de mesure, d'une transmission, d'un assemblage compteur et d'un boîtier. Le compteur peut être partiellement ou complètement démonté sans perturber la ligne de pompage.

Assemblage compteur

Pour accéder à l'assemblage compteur, retirez le bouton de remise à zéro en le tirant fermement. Le bouton est retenu par un circlip. Désérrez les deux vis (réf. 13), et retirez le boîtier du compteur. Retirez les deux vis (réf. 29) pour déposer la plaque frontale. Retirez les deux vis (réf. 13) et ensuite le compteur lui-même (réf. 4). Réassemblez par la procédure inverse.

Chambre de mesure

Pour extraire la chambre de mesure, faites tourner le compteur tête vers le bas de sorte qu'aucune pièce ne tombe lors de l'ouverture de la cavité de mesure. Retirez les quatre vis (réf. 20) et ensuite la cavité de mesure (réf. 19). La chambre de mesure consiste en une chambre supérieure, une chambre inférieure, un disque oscillant et un joint. Réassemblez par la procédure inverse.

Si le remplacement d'une pièce de la chambre de mesure s'avère nécessaire, l'assemblage complet devra être remplacé en raison de la précision de son montage.

Transmission et joint

Pour démonter la transmission et son joint, retirez le cadre de transmission (réf. 12) en tirant avec douceur. Retirez la roue dentée primaire (réf. 10) et sa rondelle (réf. 11). Retirez la roue dentée secondaire (réf. 8) et ses rondelles (réf. 7) en la faisant tourner et en la tirant. Retirez le joint O-ring (réf. 6).

Lors du remontage, lubrifiez généreusement le joint O-ring avec de la graisse et remettez le en place. Placez la rondelle sur l'arbre de transmission secondaire. Introduisez cet arbre dans le joint O-ring par de légères rotations en prenant soin de ne pas l'endommager. L'arbre doit être correctement guidé dans le pinion (réf. 28) si le compteur n'a pas été démonté. Replacer les pièces restantes pour terminer l'assemblage en suivant la procédure inverse.

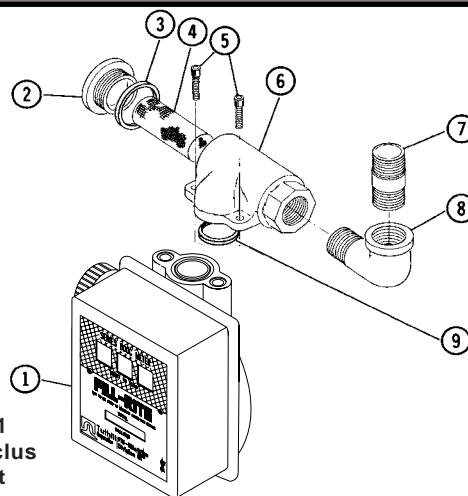
REPARATION

En cas de réparation du compteur, adressez vous au fabricant. Le compteur doit être complètement et triplement rincé avant toute réparation.

AVANT UNE INTERVENTION, SUIVEZ LES INSTRUCTIONS SUIVANTES:

Les compteurs doivent être rincés trois fois et accompagnés d'une note indiquant les produits chimiques qui ont été pompés au travers de l'unité. Les compteurs pour lesquels ces instructions n'auront pas été suivies seront refusés pour le service.

800C SERIES KIT DE FILTRE



RÉF. NO.	PIÈCE NO.	DESCRIPTION	QTÉ
1	800G1325	806C, 1", U.S. Gallon	1
	800G2727	806C, 1", U.S. Gallon, Nickelé	Opt.
	800G1387	806C, 1", U.S. Gallon, Teflonné	Opt.
	800G1998	806C, 1" BSP, Litres	Opt.
	800G2705	806C, 1" BSP, Litres, Nickelé	Opt.
	800G1440	806C, 1" BSP, Litres, Teflonné®	Opt.
2	800F4360	Couvercle	1
	800F4362	Couvercle, Nickelé	Opt.
	800F4361	Couvercle, Teflonné®	Opt.
3	800F4380	Joint torique (-131), Buna-N	1
	800F4381	Joint torique (-131), Viton	Opt.
4	800F4350	Filtre	1
	800F4320	5/16-18 x 7/8 SHCS	2
6	800F4340	Corps de filtre	1
	800F4343	Corps de filtre, Nickelé	Opt.
	800F4342	Corps de filtre, Teflonné®	Opt.
	800F4337	Corps de filtre, BSP Threads	Opt.
7	800F4339	Corps de filtre, BSP Threads, Teflonné	Opt.
	800F4338	Corps de filtre, BSP Threads, Nickelé	Opt.
	800F4390	Raccord 1 x 2"	1
8	800F4400	Coude 1"	1
	700F2800	Joint torique (-218)	1
9	700F2801	Joint torique (-218), Viton	Opt.
	TH18	Kit filtre, 1", U.S. (Includes items 2-6, 9)	
	TH18T	Kit filtre, 1", U.S., Teflonné® (items 2-9)	
	TH18X418	Kit filtre, 1" BSP (Includes items 2-6, 9)	
	TH18TX418	Kit filtre, 1" BSP, Teflonné® (items 2-6, 9)	

800B/800C SERIES KIT DE RÉPARATION

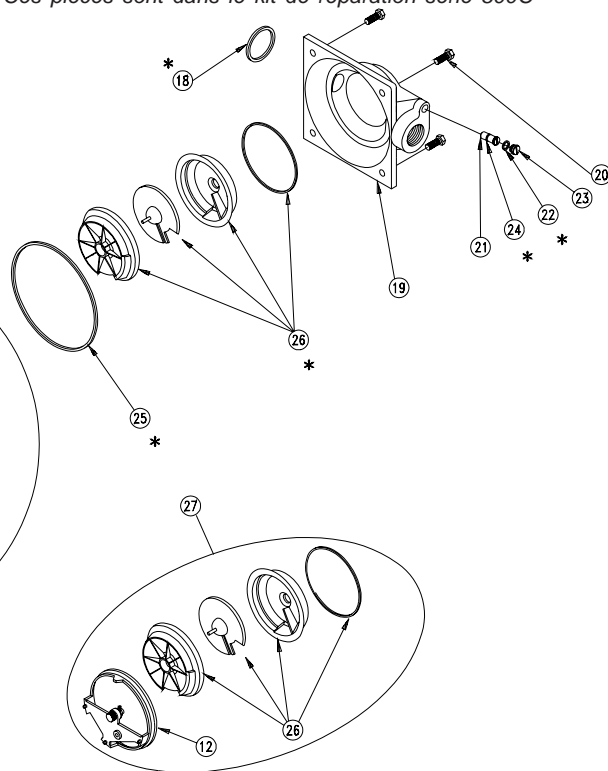
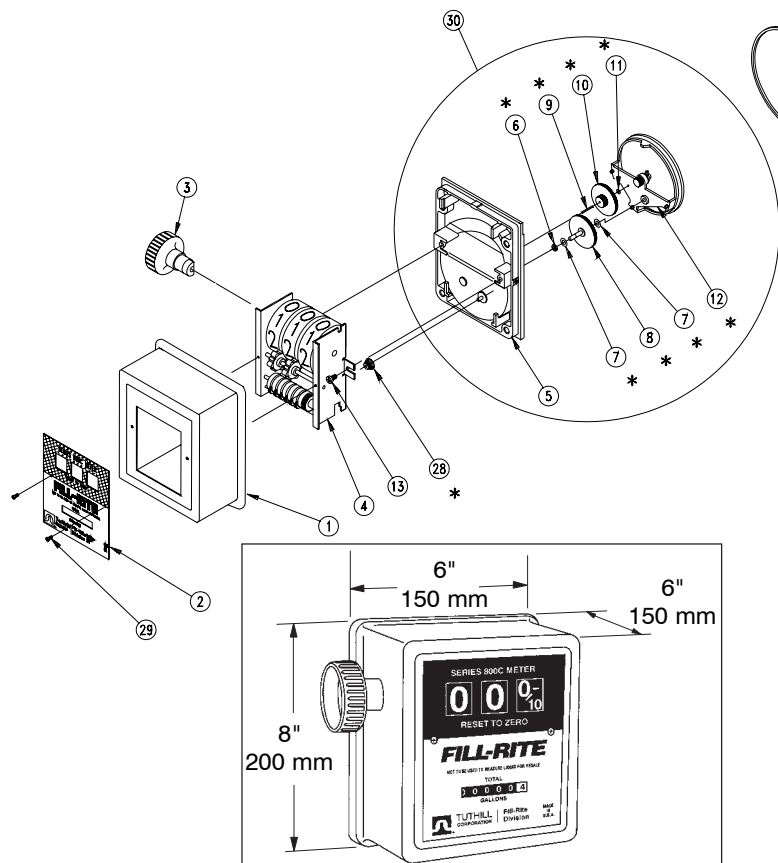
PIÈCE NO.	DESCRIPTION
800KTG2540	Kit de réparation, U.S. Gallon (Joints standard) (Inclus réf. 6-12, 18, 22, 24-26, 28)
800KTG2541	Kit de réparation, U.S. Gallon (Joints viton) (Inclus réf. 6-12, 18, 22, 24-26, 28)
800KTG2542	Kit de réparation, Litres (Joints standard) (Inclus réf. 6-12, 18, 22, 24-26, 28)
800KTG2543	Kit de réparation, Litres (Joints viton) (Inclus réf. 6-12, 18, 22, 24-26, 28)
800KTG2579	Kit de réparation, U.S. Gallon, (Joints EPDM) (Inclus réf. 6-12, 18, 22, 24-26, 28)

800C LISTE DES PIÈCES DÉTACHÉES

RÉF. NO.	PIÈCE NO.	DESCRIPTION	QTÉ.
1	800G2246	Couvercle de débitmètre	1
2	800G0208	Étiquette de l'afficheur, U.S. Gallon	1
	800G0241	Étiquette de l'afficheur, Litre	Opt.
3	800G8870	Bouton	1
4	800F4080	Débitmètre - U.S. Gallon	1
	800F4081	Débitmètre - Litre	Opt.
5	800G2246	Couvercle de compteur	1
	800G2247	Couvercle de compteur, Nickelé	Opt.
	800G2248	Couvercle de compteur, Teflonné®	Opt.
6	800F4191	O-ring (5-106) Fluorocarbure	1
	800F4033	O-ring (5-106) EPDM	Opt.
7	800F3980	Rondelle	2
8	800F3845	Pignon moteur (70T) - U.S. Gallon	1
	800F3846	Pignon moteur (84T) - Litre	Opt.
	800F4185	Pignon moteur (73T) - Imperial Gallon	Opt.
9	800F3820	Arbre de train d'engrenage	1
10	800F3841	Train d'engrenage (22T/67T) - U.S. Gallon	1
	800F3843	Train d'engrenage (10T/67T) - Litre	Opt.
	800F3541	Train d'engrenage (19T/67T) - Imperial Gallon	Opt.
11	800F3830	Rondelle	1
12	800G2250	Cadre de transmission	1
13	900F4007	#8-32 x 5/16 PHMS ACR II	2
18	700F2800	O-ring (-218), Buna-N (800A, 700A/B)	Opt.
	700F2801	O-ring (-218), Fluorocarbure (800A, 700A/B)	Opt.
	800G2601	O-ring (-218), EPDM (800A, 700A/B)	Opt.
19	800G2236	3/4" Boîtier du compteur	1
	800G2237	3/4" Boîtier du compteur, Nickelé	Opt.
	800G2238	3/4" Boîtier du compteur, Teflonné®	Opt.
	800G2242	1" Boîtier du compteur U.S.	Opt.
	800G2243	1" Boîtier du compteur U.S., Nickelé	Opt.
	800G2244	1" Boîtier du compteur U.S., Teflonné®	Opt.
	800G2255	1" Boîtier du compteur BSPT	Opt.
	800G2256	1" Boîtier du compteur BSPT, Nickelé	Opt.
	800G2257	1" Boîtier du compteur BSPT, Teflonné®	Opt.

RÉF. NO.	PIÈCE NO.	DESCRIPTION	QTÉ.
20	800G8892	5/16-18 x 1 HWTRS	4
21	800F4463	Vis de calibration (Inclus réf. 24)	1
22	800F4449	O-ring (-012) Fluorocarbure	1
	800F3389	O-ring (-012) EPDM	Opt.
23	800F4440	Joint Vis	1
24	800F4036	O-ring (-008) (Inclus réf. 21) Fluorocarbure	1
	800F4034	O-ring (-008), EPDM	Opt.
25	800F4010	O-ring (-156), Buna-N	1
	800F4011	O-ring (-156), Fluorocarbure	Opt.
	800F4032	O-ring (-156), EPDM	Opt.
26	800G2262	Chambre de Compteur - Buna-N	1
	800G2599	Chambre de Compteur - Fluorocarbure	Opt.
	800G2600	Chambre de Compteur - EPDM	Opt.
27	800G2531	Chambre de Compteur, Buna-N (Inclus réf. 12 & 26)	1
28	800F3959	Bevel des pignons	1
29	35F1397	#4 x 3/8 PHSMS	2
30	800G2532	Couvercle - U.S. Gallon	1
	800G2533	Couvercle - U.S. Gallon - Nickelé	Opt.
	800G2534	Couvercle - U.S. Gallon - Teflonné®	Opt.
	800G2535	Couvercle - Litre	Opt.
	800G2536	Couvercle - Litre, Nickelé	Opt.
	800G2537	Couvercle - Litre, Teflonné®	Opt.
	800G2544	Couvercle - Imperial Gallon	Opt.
	800G2765	Couvercle - U.S. EPDM Joint	Opt.
	800G2778	Couvercle - U.S. Nickelé EPDM Joint	Opt.
	800G2900	Couvercle - Litre EPDM Joint	Opt.

*Ces pièces sont dans le kit de réparation série 800C



LORS DE LA COMMANDE DE PIÈCES DE RECHANGE, ASSUREZ-VOUS DE FOURNIR LA RÉFÉRENCE DE LA PIÈCE DE RECHANGE, LA DATE DE FABRICATION ET LE NUMÉRO DE SÉRIE DE LA POMPE. CECI ASSURE QUE LA BONNE PIÈCE DE RECHANGE EST FOURNIE.
TOLL FREE CUSTOMER SERVICE NUMBER 800 634 2695



8825 Aviation Drive
 Fort Wayne, Indiana USA 46809
 Tel 260 747-7524 Fax 260 747-3159

www.tuthill.com

FILL-RITE®

SERIES 800C MESSGERÄTE

Gebrauchsanweisung und
Sicherheitsvorschriften

Modells 806C, 807C

SICHERHEITSAUWEISUNGEN

Um einen sicheren und wirksamen Betrieb zu gewährleisten, ist es von wesentlicher Bedeutung, daß Sie sich zunächst mit nachstehenden Warnungen und Vorsichtsmaßnahmen vertraut machen.

1. Die unsachgemäße Verwendung bzw. Installation dieses Gerätes kann zu ernsthaften Verletzungen bzw. sogar zum Tode führen.
2. Das Rauchen in der Nähe des Meßgerätes ist UNTERSAGT. Gleichfalls ist es verboten, beim Verteilen entflammbarer Flüssigkeiten das Meßgerät in der Nähe einer offenen Flamme einzusetzen, da dies einen Brand auslösen könnte.
3. Der Leitungsdruck darf 50 PSI/3,5 bar nicht überschreiten.
4. VORSICHT: KEINE ZUSÄTZLICHEN BODEN-ODER RÜCKSCHLAGVENTILE BEI INSTALLATION OHNE SICHERHEITSVENTIL MONTIEREN. KANN RISSE IM GEHÄUSE ODER IN DEN ROHRLEITUNGEN VERURSACHEN.
5. Dieses Produkt nicht zur Überführung von Kraftstoff in Flugzeuge benutzen.
6. Dieses Produkt ist zur Verwendung für Flüssigkeiten, einschließlich Trinkwasser, die von Menschen konsumiert werden, nicht geeignet.

INSTALLATION

Die Meßgeräte sind für horizontale Leitungen bestimmt, mit einer Strömungsrichtung von links nach rechts (außer bei anderslautenden Angaben). Die Strömungsanschlüsse können in einer von vier Positionen für horizontale oder vertikale Leitungen und für beide Strömungsrichtungen angebracht werden.

1. Wenn der Durchfluss von links nach rechts erfolgt, das Messinstrument installieren.
2. Wenn der Flüssigkeitsdurchfluss anders als von links nach rechts ist, die Durchflussrichtung der Flüssigkeit bestimmen.
3. Das Messinstrument mit der Anzeigeskala nach unten auf eine saubere ebene Fläche legen.
4. Eine Pfeilmarkierung auf dem Messinstrumentengehäuse kennzeichnet die Durchflussrichtung der Flüssigkeiten.
5. Entfernen Sie die 4 Schrauben (Tiel 20).
6. Das Messinstrumentengehäuse (Tiel 19) und die Kammerbaugruppe (Tiel 26) anheben und zur gewünschten Durchflussrichtung zusammendrehen.
ACHTUNG: Die Kammeröffnung muss in die Richtung des Messinstrumenten-Einlasses zeigen.
7. Vier Schrauben erneut montieren.
8. Installieren Sie Meter.

KALIBRIERUNG

Die Kalibrierung ist bei der Installation, nach der Demontage, nach beträchtlichem Verschleiß bzw. beim Messen einer Flüssigkeit mit einer anderen Viskosität erforderlich. Die Meßgeräte der Reihe 800C werden in der Fabrik kalibriert und dienen zur Messung von Benzin in Litern.

Die Kalibrierung des Meßgerätes kann durch Befolgung des untenstehenden Kalibrierverfahrens leicht geändert werden. Für dieses Kalibrierverfahren ist ein Eichbehälter bzw. ein Behälter mit bekanntem Volumeninhalt erforderlich. Es wird ein Behältervolumen von mindestens 19 Liter oder mehr empfohlen.

Kalibrierverfahren

1. Behälter bis auf ein bekanntes Volumen auffüllen.
2. Ist die angegebene Menge falsch, die Kalibrierschraube (Tiel 21) entgegen dem Uhrzeigersinn drehen, um die angegebene Menge zu reduzieren. Drehen Sie die Schraube im Uhrzeigersinn, um die angegebene Menge zu erhöhen.
3. Schritt 2 wiederholen, bis die Kalibrierung akzeptabel ist.

BEDIENUNGSANWEISUNGEN

Zwecks einer präzisen Messung und um zu verhindern, daß das Meßgerät beschädigt wird, müssen Meßgerät und Leitungen stets mit Flüssigkeit gefüllt und frei von Luft sein.

1. Halten Sie Ablauf der Flüssigkeit auf.
2. Meßgerät erneut auf "0" stellen.
3. Das Meßgerät ist betriebsbereit. Fangen Sie Ablauf der Flüssigkeit an. Der Leitungsdruck darf 50 PSI/3, nicht überschreiten.

WARTUNG

Das Meßgerät sollte wartungsfrei funktionieren. Es kann jedoch sein, daß bestimmte Flüssigkeiten im Gehäuse des Meßgerätes eintrocknen, wodurch das Meßgerät ausgeschaltet wird. Ist dies der Fall, muß das Meßgerät gründlich gereinigt werden.

Anweisungen zur Reinigung

Lassen Sie eine Spülflüssigkeit durch das Meßgerät laufen. Wenn Sie das Meßgerät gründlicher reinigen möchten, sollten Sie die im Abschnitt "MONTAGE/DEMONTAGE", Teilabschnitt "Montage der Meßkammer" enthaltenen Anweisungen befolgen. Spülen Sie alle Bestandteile des Meßgerätes ab. Meßgerät erneut entsprechend den Kalibrieranweisungen kalibrieren.

Lagerung

Wenn das Meßgerät über einen bestimmten Zeitraum gelagert werden soll, sollte es vorher gründlich gereinigt werden. Auf diese Weise wird das Meßgerät vor etwaigen Beschädigungen bewahrt.

ANWEISUNGEN ZUR FEHLERANALYSE

Leck der Antriebswellendichtung:

Dichtung und Dichtungssitz reinigen. Dichtung ersetzen.

Dichtungsleck:

Verbindungsstücke festziehen. Dichtung und Dichtungssitz reinigen. Dichtung ersetzen.

Niedrige Kapazität:

Zählergehäuse reinigen. Filter reinigen.

Hohe oder niedrige Zählerziffer:

Luftverluste im System suchen und reparieren. Interne Meßkomponente reinigen oder ersetzen.

Risse im Messinstrumentenkörper:

Ein Überdruckventil installieren, um überhöhten Druck in den Behälter zurück fließen zu lassen.

Taumelscheibe bricht:

Durch ein Absperrventil am Messinstrumenten-Auslass einen Überlauf vermeiden; das Messinstrument so nahe wie möglich zur Pumpe platzieren; die Rohrleitungen mit Flüssigkeit gefüllt lassen.

Kompatible Flüssigkeiten

Die Serie 800C sind mit folgenden Flüssigkeiten kompatibel:

- Dieselkraftstoff, Benzin, Kerosin, Sulfatterpentin, Heptane und Hexane

Die Serie 800C sind mit folgenden Flüssigkeiten NICHT kompatibel:

- Bleichmittel, hydrochloridhaltige Säure, Tinte, Schwefelsauer Säure, und Salzwasser

Wenn Zweifel über die Kompatibilität mit einer speziellen Flüssigkeit bestehen, wenden Sie sich an den Hersteller der Flüssigkeit und fragen Sie nach nachteiligen Reaktionen mit den folgenden benetzten Materialien.

Ryton	Aluminum	Stainless Steel
EPDM	Flourocarbon	Buna N
Teflon®	Nickel	

MONTAGE/ DEMONTAGE

Das Meßgerät besteht aus einem Kammergehäuse, einer Meßkammer, einem Rädergetriebe, einem Zählersatz und einem Deckel. Das Meßgerät kann entweder vollständig demontiert werden, ohne dabei die Leitungen zu berühren, bzw. entsprechend den Bedürfnissen teilweise demontiert werden.

Zählersatz

Um den Zählersatz zu erreichen, sollte die Drehknopf (Tiel 3) durch Festhalten an den Rändern und kräftiges Ziehen entfernt werden. Die Drehknopf wird durch eine Federklammer an Ort und Stelle gehalten. Zwei Schrauben lösen (Tiel 13) und Deckel abnehmen. Um die Zählerfrontplatte (Tiel 2) zu lösen, sollten zwei Schrauben (Tiel 29) abmontiert werden. Um den Zähler zu entfernen (Teil 4), sollten zwei Schrauben (Tiel 13) entfernt werden. Die Montage erfolgt in der umgekehrten Reihenfolge.

Montage der Meßkammer

Um die Meßkammer zu erreichen, sollten Sie das Meßgerät leicht mit der Vorderseite nach unten halten, so daß beim Entfernen des Gehäuses keine Einzelteile herausfallen. Entfernen Sie zunächst die vier Schrauben (Pos. 20), montieren Sie daraufhin das Gehäuse ab (Tiel 19). Die Meßkammer besteht aus einer oberen und unteren Kammer, einer Taumelscheibe und einer Dichtungspackung. Die Montage erfolgt in der entgegengesetzten Reihenfolge. Falls es erforderlich sein sollte, einige Komponenten der Meßkammer zu ersetzen, muß der vollständige Satz aufgrund der präzisen Konstruktionsweise ausgetauscht werden. Auf diese Weise wird ein korrekter Sitz und ein einwandfreier Betrieb der Kammer gewährleistet.

Rädergetriebe und Dichtung

Um das Rädergetriebe und die Dichtung abzumontieren, sollte der Rahmen des Zahnrades (Tiel 12) durch vorsichtiges Rütteln entfernt werden.

Entfernen Sie den Schaltblock (Tiel 10) sowie den Dichtungsring (Tiel 11). Entfernen Sie das Antriebszahnrad (Teil 8) sowie die Dichtungsringe (Tiel 7), indem Sie das Antriebszahnrad drehen und ziehen. Entfernen Sie die Packung des O-Rings (Tiel 6).

Bei der Montage der Dichtung sollte der O-Ring reichlich mit Öl oder Rohvaseline geschmiert und erneut in den Deckel montiert werden. Installieren Sie den Dichtungsring auf die Antriebsradwelle. Drehen und drücken Sie die Welle vorsichtig durch den O-Ring und decken Sie ab, um zu verhindern, daß der O-Ring beschädigt wird.

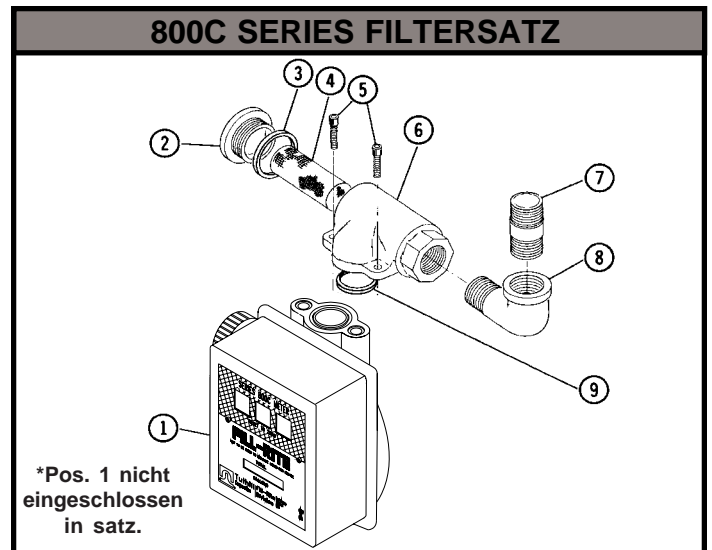
Die Welle muß daraufhin in die Ritzel geführt werden (Tiel 28), falls der Zähler nicht entfernt wurde. Installieren Sie die restlichen Teile in entgegengesetzter Reihenfolge, um die Montage zu vervollständigen.

REPARATUR

Reparaturbedürftige Meßgeräte sollten zu einer anerkannten Reparaturwerkstatt bzw. zur Fabrik gebracht werden. Vorher sollten die Meßgeräte gründlich dreifach gespült werden.

VOR SERVICEARBEITEN FOLGENDE ANWEISUNG EINHALTEN:

Messinstrumente müssen dreimal ausgespült werden und mit einer Notiz versehen werden, auf der die Chemikalien notiert sind, die durch die Einheit gepumpt wurden. Messinstrumente, an denen diese Angaben nicht angebracht sind, können vom Service ausgeschlossen werden.



TIEL	EINZELTEIL NUMMER	BESCREIBUNG	QTY.
1	800G1325 800G2727 800G1387 800G1998 800G2705 800G1440	806C, 1", U.S. Gallonen 806C, 1", U.S. Gallonen, Nickelbeschichtet 806C, 1", U.S. Gallonen, Teflon®beschichtet 806C, 1" BSP, Liters 806C, 1" BSP, Liters, Nickelbeschichtet 806C, 1" BSP, Liters, Teflonbeschichtet	1 Opt. Opt. Opt. Opt. Opt.
2	800F4360 800F4362 800F4361	Filterabdeckung Filterabdeckung, Nickelbeschichtet Filterabdeckung, Teflonbeschichtet	1 Opt. Opt.
3	800F4380 800F4381	O-Ring (-131), Buna-N O-Ring (-131), Viton	1 Opt.
4	800F4350	Sieb	1
5	800F4320	5/16-18 x 7/8 SHCS	2
6	800F4340 800F4343 800F4342	Filterengehäuse Filterengehäuse, Nickelbeschichtet Filterengehäuse, Teflonbeschichtet	1 Opt. Opt.
7	800F4337 800F4339 800F4338 800F4390	Filterengehäuse, BSP Filterengehäuse, BSP, Teflonbeschichtet Filterengehäuse, BSP, Nickelbeschichtet 1 x 2 Innennippel	Opt. Opt. Opt. 1
8	800F4400	1" Krümmer	1
9	700F2800 700F2801	O-Ring (-218) O-Ring (-218), Viton	1 Opt.
	TH18 TH18T TH18X418 TH18TX418	Filtersatz, 1", U.S. (Einschließen 2-6, 9) Filtersatz, 1", U.S., Teflon (Einschließen 2-9) Filtersatz, 1" BSP (Einschließen 2-6, 9) Filtersatz, 1" BSP, Teflon (Einschließen 2-6, 9)	

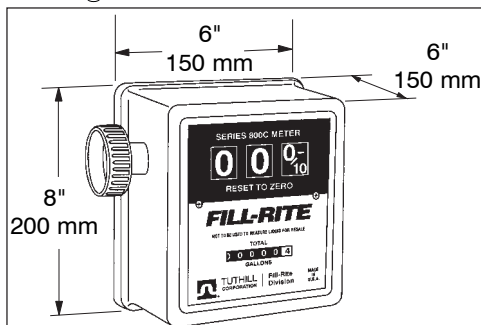
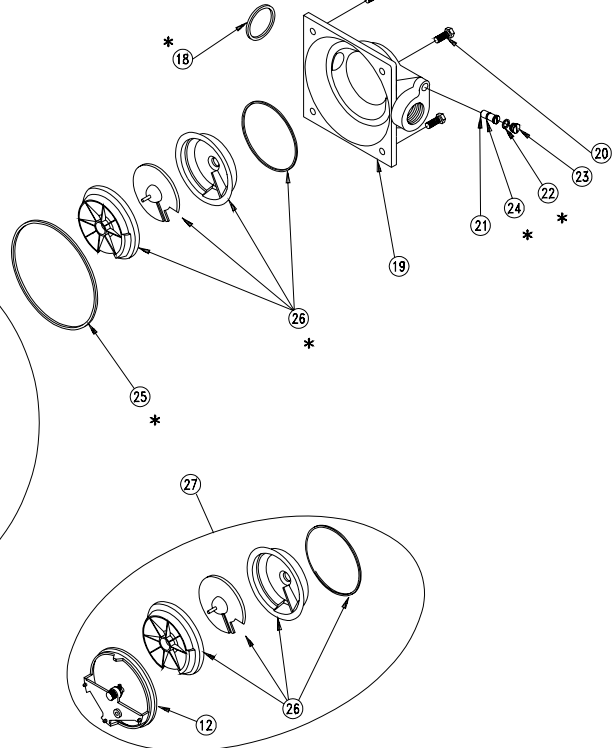
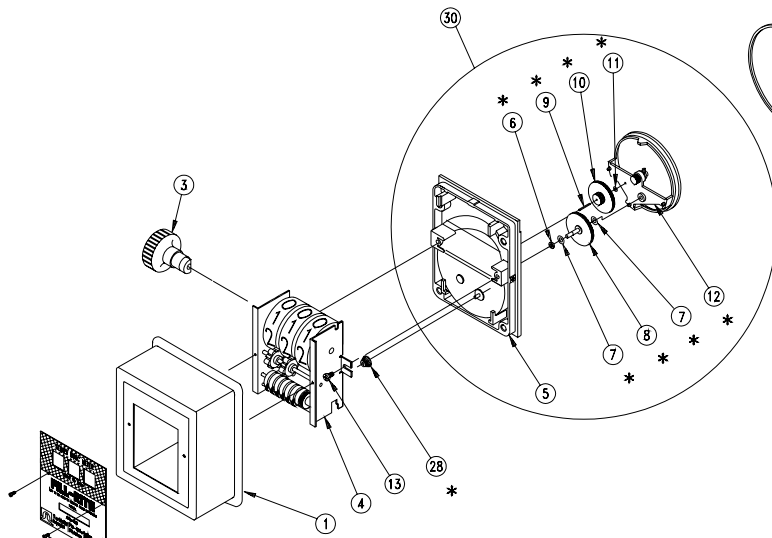
800B/800C SERIES REPARATURSATZ	
EINZELTEIL NUMMER	BESCREIBUNG
800KTG2540	Reparatursatz, U.S. Gallonen (Dichtung Norm) (Einschließen 6-12, 18, 22, 24-26, 28)
800KTG2541	Reparatursatz, U.S. Gallonen (Dichtung Viton) (Einschließen 6-12, 18, 22, 24-26, 28)
800KTG2542	Reparatursatz, Liter (Dichtung Norm) (Einschließen 6-12, 18, 22, 24-26, 28)
800KTG2543	Reparatursatz, Liter (Dichtung Viton) (Einschließen 6-12, 18, 22, 24-26, 28)
800KTG2579	Reparatursatz, U.S. Gallonen, (Dichtung EPDM) (Einschließen 6-12, 18, 22, 24-26, 28)

800C MEßGERÄTE EINZELTEIL LISTE

TIEL	EINZELTEIL NUMMER	BESCREIBUNG	QTY.
1	800G2246	Deckel, Zählwerk	1
2	800G0208	Zählerfrontplatt, U.S. gallon	1
	800G0241	Zählerfrontplatt, Liter	Opt.
3	800G8870	Drehknopf	1
4	800F4080	Zähler - U.S. gallon	1
	800F4081	Zähler - Liter	Opt.
5	800G2246	Deckel, Meßgerät	1
	800G2247	Deckel, Meßgerät , Nickelbeschichtet	Opt.
	800G2248	Deckel, Meßgerät, Teflon®beschichtet	Opt.
6	800F4191	O-ring (5-106) Fluorkohlenwasserstoff	1
	800F4033	O-ring (5-106) EPDM	Opt.
7	800F3980	Dichtungsring	2
8	800F3845	Abtriebszahnrad (70T) - U.S. gallon	1
	800F3846	Abtriebszahnrad (84T) - Liter	Opt.
	800F4185	Abtriebszahnrad (73T) - Imperial gallon	Opt.
9	800F3820	Zahradwelle	1
10	800F3841	Clusterzahnrad (22T/67T) - U.S. gallon	1
	800F3843	Clusterzahnrad (10T/67T) - Liter	Opt.
	800F3541	Clustezahnrad (19T/67T) - Imperial gallon	Opt.
11	800F3830	Dichtungsring	1
12	800G2250	Zahnrad	1
13	900F4007	#8-32 x 5/16 PHMS ACR II	2
18	700F2800	O-ring (-218), Buna-N (800A, 700A/B)	Opt.
	700F2801	O-ring (-218), Fluorkohlenwasserstoff (800A,	Opt.
	800G2601	O-ring (-218), EPDM (800A, 700A/B)	Opt.
19	800G2236	3/4" Meßgerätgehäuse	1
	800G2237	3/4" Meßgerätgehäuse, Nickelbeschichtet	Opt.
	800G2238	3/4" Meßgerätgehäuse, Teflon®beschichtet	Opt.
	800G2242	1" Meßgerätgehäuse	Opt.
	800G2243	1" Meßgerätgehäuse, Nickelbeschichtet	Opt.
	800G2244	1" Meßgerätgehäuse, Teflon®beschichtet	Opt.
	800G2255	1" Meßgerätgehäuse BSPT	Opt.
	800G2256	1" MeßgerätgehäuseBSPT, Nickelbeschichte	Opt.
	800G2257	1" Meßgerätgehäuse BSPT, Teflon®beschicht	Opt.

TIEL	EINZELTEIL NUMMER	BESCREIBUNG	QTY.
20	800G8892	5/16-18 x 1 HWTRS	4
21	800F4463	Kalibrierschraube (Einschließen 24)	1
22	800F4449	O-ring (-012) Fluorkohlenwasserstoff	1
	800F3389	O-ring (-012) EPDM	Opt.
23	800F4440	Dichtung, Schrauben	1
24	800F4036	O-ring (-008) (Einschließen 21) Fluorkohlenwa	1
	800F4034	O-ring (-008), EPDM	Opt.
25	800F4010	O-ring (-156), Buna-N	1
	800F4011	O-ring (-156), Fluorkohlenwasserstoff	Opt.
	800F4032	O-ring (-156), EPDM	Opt.
26	800G2262	Meßkammer - Buna-N	1
	800G2599	Meßkammer - Fluorkohlenwasserstoff	Opt.
	800G2600	Meßkammer - EPDM	Opt.
27	800G2531	Meßkammer, Buna-N (Einschließen 12 & 26)	1
28	800F3959	Ritzel	1
29	35F1397	#4 x 3/8 PHSMS	2
30	800G2532	Deckelsatz - U.S. gallon	1
	800G2533	Deckelsatz - U.S. gallon - Nickelbeschichtet	Opt.
	800G2534	Deckelsatz - U.S. gallon - Teflon®beschichte	Opt.
	800G2535	Deckelsatz - Liter	Opt.
	800G2536	Deckelsatz - Liter, Nickelbeschichtet	Opt.
	800G2537	Deckelsatz - Liter, Teflon®beschichtet	Opt.
	800G2544	Deckelsatz - Imperial gallon	Opt.
	800G2765	Deckelsatz - U.S. mit EPDM Dichtung	Opt.
	800G2778	Deckelsatz - U.S. Nickelbeschichtet mit EPDM	Opt.
	800G2900	Deckelsatz - Liter mit EPDM Dichtung	Opt.

*Einschließen ins 800C Serie Reparatursatz.



BEI DER BESTELLUNG VON ERSATZTEILEN BITTE DIE ERSATZTEILNUMMER, DAS HERSTELLUNGSDATUM UND DIE SERIENNUMMER DER PUMPE ANGEBEN. ZOLL BEFREIEN KUNDENDIENSTNUMMER 800 634 2695



TUTHILL
Transfer Systems

8825 Aviation Drive
Fort Wayne, Indiana USA 46809
Tel 260 747-7524 Fax 260 747-3159

www.tuthill.com